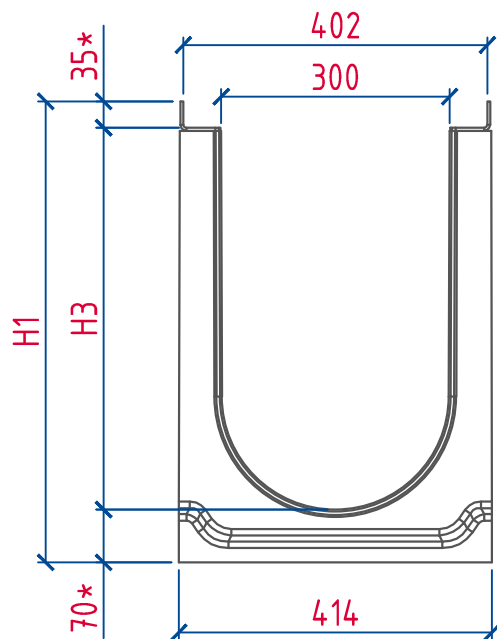
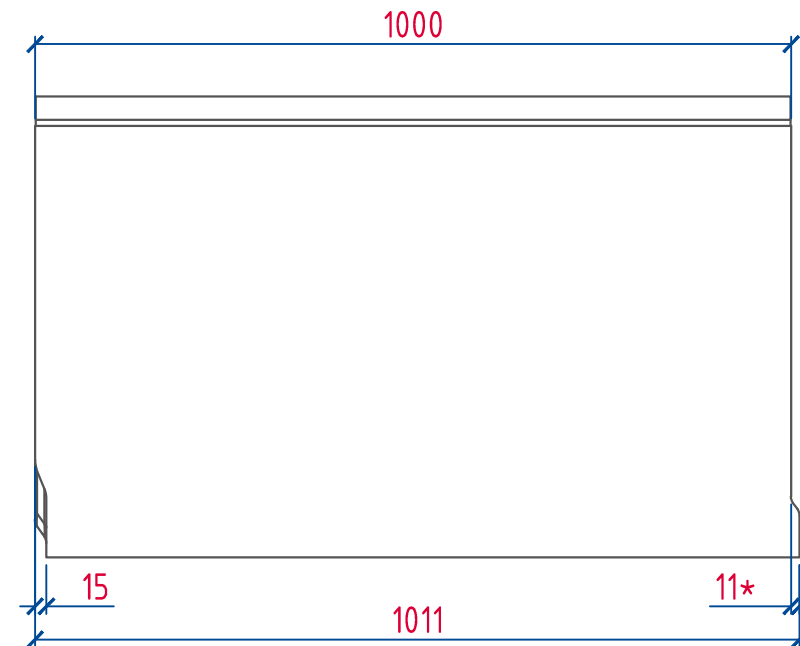
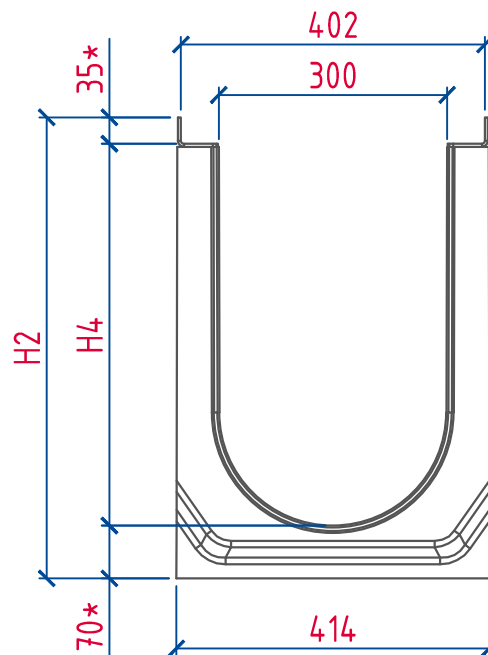


Вход



Выход



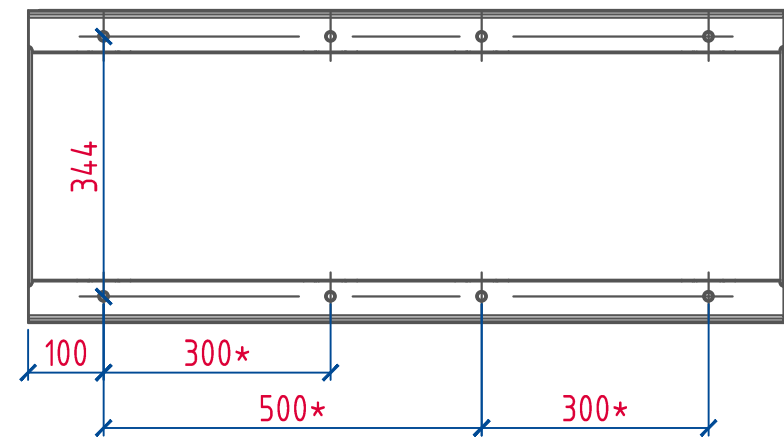
С уклоном 0,5%:

Артикул	Наименование	H1, мм	H2, мм	H3, мм	H4, мм	Масса, кг
2230101	ЛВБ Оптима 300 №1	450	455	345	350	192
2230102	ЛВБ Оптима 300 №2	455	460	350	355	193,2
2230103	ЛВБ Оптима 300 №3	460	465	355	360	194,3
2230104	ЛВБ Оптима 300 №4	465	470	360	365	195,4
2230105	ЛВБ Оптима 300 №5	470	475	365	370	196,6
2230106	ЛВБ Оптима 300 №6	475	480	370	375	198,8
2230107	ЛВБ Оптима 300 №7	480	485	375	380	199,9
2230108	ЛВБ Оптима 300 №8	485	490	380	385	201
2230109	ЛВБ Оптима 300 №9	490	495	385	390	202,1
2230110	ЛВБ Оптима 300 №10	495	500	390	395	203,2
2230111	ЛВБ Оптима 300 №11	500	505	395	400	205,4
2230112	ЛВБ Оптима 300 №12	505	510	400	405	206,5
2230113	ЛВБ Оптима 300 №13	510	515	405	410	207,6
2230114	ЛВБ Оптима 300 №14	515	520	410	415	208,7
2230115	ЛВБ Оптима 300 №15	520	525	415	420	209,8
2230116	ЛВБ Оптима 300 №16	525	530	420	425	212,1
2230117	ЛВБ Оптима 300 №17	530	535	425	430	213,2
2230118	ЛВБ Оптима 300 №18	535	540	430	435	214,3
2230119	ЛВБ Оптима 300 №19	540	545	435	440	215,4
2230120	ЛВБ Оптима 300 №20	545	550	440	445	216,5

Без внутреннего уклона:

Артикул	Наименование	H1, мм	H2, мм	H3, мм	H4, мм	Масса, кг
2230250	ЛВБ Оптима 300 №0/1	310	310	205	205	153,2
2230260	ЛВБ Оптима 300 №0/2	360	360	255	255	166,7
2230270	ЛВБ Оптима 300 №0/3	410	410	305	305	180,2
2230200	ЛВБ Оптима 300 №0/0	450	450	345	345	190,9
2230205	ЛВБ Оптима 300 №5/0	475	475	370	370	197,7
2230210	ЛВБ Оптима 300 №10/0	500	500	395	395	204,3
2230215	ЛВБ Оптима 300 №15/0	525	525	420	420	211
2230220	ЛВБ Оптима 300 №20/0	550	550	445	445	217,6
2230235	ЛВБ Оптима 300 №20/1	610	610	505	505	233,5

1. *Размеры для справок.
2. Общие допуски по ГОСТ 30893.1 - с.
3. Категория лицевой бетонной поверхности - А4, для неллицевых поверхностей - А7 по ГОСТ 13015.



Изм.	Лист	№докум.	Подпись	Дата
------	------	---------	---------	------

Лоток водоотводный Оптима DN300
H310...H610 F900
art.2230250...2230235

AQUASTOK
www.aquastok.ru