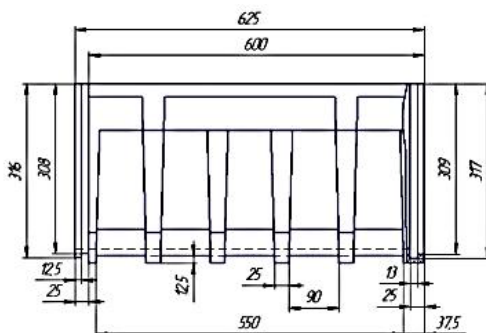
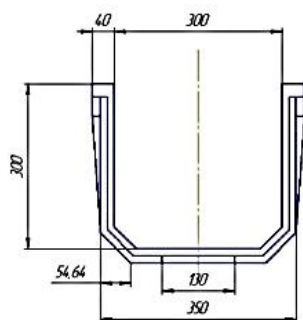


▪ Лоток водоотводный полимерно – композитный (ЛПК) DN300

Наименование	Длина, мм	Ширина, мм	Высота, мм	Гидравлическая высота, мм	Вес, кг	Класс нагрузки	Артикул
ЛПК 300.300 (Лоток полимерно – композитный 200.200)	600	380	325	300	20	A15-E600	

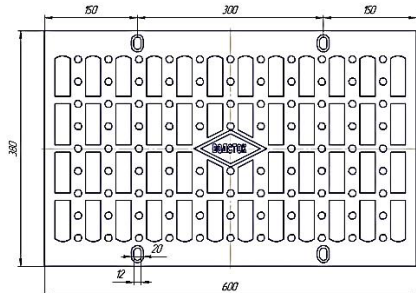


▪ Решетка/крышка полимерно - композитная DN300

Наименование	Длина, мм	Ширина, мм	Высота, мм	Вес, кг	Класс нагрузки	Артикул
Решетка/крышка полимерно – композитная 300 (РПК 300)*	600	380	35	10	A15	

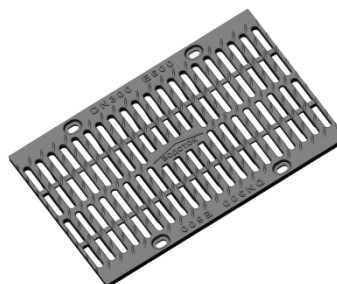
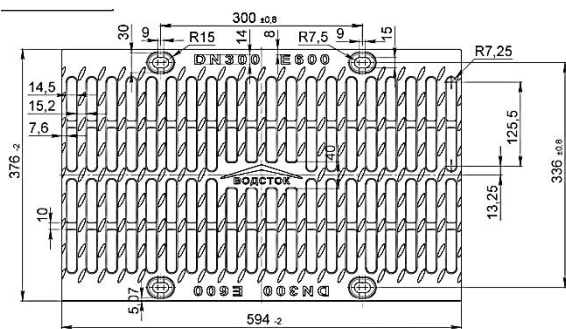
\* Применяется для пешеходных зон, частных домовладений, с нечастым проездом легкового транспорта и т.п.

- В зависимости от того для каких целей будет использоваться лоток, если для водоотведения, то лоток комплектуется решеткой. В том случае если лоток используется для прокладки кабеля, (интернет, телефония, электрокабель), то лоток комплектуется герметичной крышкой, которая полностью препятствует воздействию внешних факторов.



▪ Решетка чугунная щелевая DN300

Наименование	Длина, мм	Ширина, мм	Высота, мм	Вес, кг	Класс нагрузки	Артикул
Решетка чугунная С250 (РЧ С250)**	594	376	21	18,1	C250	
Решетка чугунная Е600 (РЧ Е600)***	594	376	21	19,7	E600	



\*\* Решетка чугунная С250 применяется для стоянок и парковок легкового транспорта, дорог с малой интенсивностью движения и т.п.

\*\*\* Решетка чугунная Е600 применяется на промышленных предприятиях, логистических центрах, автомагистралях, скоростных дорогах и т.п. Усилены ребра и полки для большей прочности и надежности.